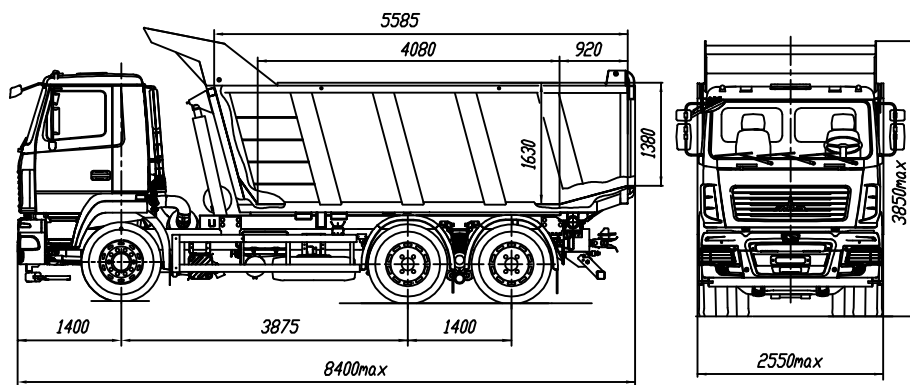


Евро-5 МАЗ-650128-520-005
Автомобиль-самосвал 6x4



ТЕХНИЧЕСКАЯ ХАРАКТЕРИСТИКА

Технически допустимая общая масса автомобиля, кг.....	33500
Технически допустимая общая масса автопоезда, кг.....	63500
Распределение технически допустимой общей массы автомобиля, кг:	
на переднюю ось.....	7500
на ведущую тележку мостов.....	26000
Технически допустимая грузоподъемность, кг.....	19700
Полная масса автомобиля в снаряженном состоянии, кг.....	13800
Объем кузова, м куб.....	20
Максимальная скорость, км/ч.....	85*
Двигатель.....	WP12.430E50
Мощность двигателя, кВт (л.с.).....	316 (430)
Максимальный крутящий момент, Нм (кг см.).....	2060 (210)
Коробка передач.....	ZF 16S2520T0
Число передач.....	16
Предаточное число ведущих мостов.....	5,08
Размер шин.....	315/80R22,5
Топливный бак, л.....	300
Тип кабины.....	малая подрессоренная

* с ограничителем скорости

Комплектации автомобиля МАЗ-650128

650128-0000520-005 КП ZF16S2520T0, число передач 16, П-образная платформа с задней разгрузкой, устройство безазорной сцепки для прицепа, электропневмовыводы на прицеп, кабина малая подрессоренная 6501, выхлоп вниз слева, подогрев платформы, подогреватель двигателя, кондиционер (по заказу), АБС, ПБС, спальное место (по заказу), независимый воздушный отопитель (по заказу), циклон очистки воздуха (по заказу), инструментальный ящик в кабине

650128-0000570-005 КП 12JS200TA, число передач 12, П-образная платформа с задней разгрузкой, устройство безазорной сцепки для прицепа, электропневмовыводы на прицеп, кабина малая подрессоренная 6501, выхлоп вниз слева, подогрев платформы, подогреватель двигателя, кондиционер (по заказу), АБС, ПБС, спальное место (по заказу), независимый воздушный отопитель (по заказу), циклон очистки воздуха (по заказу), инструментальный ящик в кабине

Примечание: на комплектации в тропическом исполнении подогреватель двигателя не устанавливается